

BT-PROFILE250 **LED ENGINE**



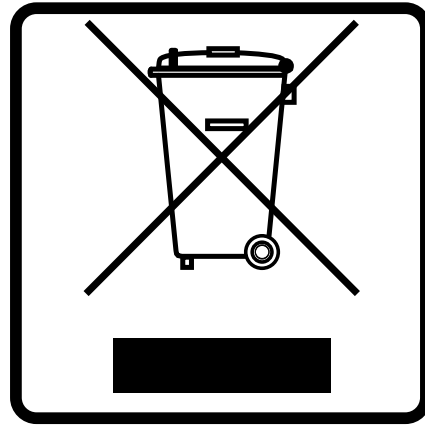
FRANCAIS **Mode d'emploi**

Other languages can be downloaded from:
WWW.BRITEQ-LIGHTING.COM



Version: 1.1





EN - DISPOSAL OF THE DEVICE

Dispose of the unit and used batteries in an environment friendly manner according to your country regulations.

FR - DÉCLASSER L'APPAREIL

Débarrassez-vous de l'appareil et des piles usagées de manière écologique Conformément aux dispositions légales de votre pays.

NL - VERWIJDEREN VAN HET APPARAAT

Verwijder het toestel en de gebruikte batterijen op een milieuvriendelijke manier conform de in uw land geldende voorschriften.

DU - ENTSORGUNG DES GERÄTS

Entsorgen Sie das Gerät und die Batterien auf umweltfreundliche Art und Weise gemäß den Vorschriften Ihres Landes.

ES - DESHACERSE DEL APARATO

Reciclar el aparato y pilas usadas de forma ecologica conforme a las disposiciones legales de su país.

PT - COMO DESFAZER-SE DA UNIDADE

Tente reciclar a unidade e as pilhas usadas respeitando o ambiente e em conformidade com as normas vigentes no seu país.

GUIDE D'UTILISATION

Nous vous remercions d'avoir acheté ce produit BRITEQ®. Pour tirer pleinement profit de toutes les possibilités et pour votre propre sécurité, lisez ces instructions très attentivement avant d'utiliser cet appareil.

CARACTÉRISTIQUES

- Ce projecteur LED utilise la haute puissance de la technologie LED
- C'est un substitut idéal des dispositifs halogènes à forte consommation d'énergie !
- Pour des raisons pratiques, le projecteur est vendu en deux parties distinctes :
 - **BT-PROFILE250/LED ENGINE**
 - Équipé de LED COB d'une grande puissance 250W avec une température de couleur de 3200K
 - Système de refroidissement extrêmement silencieux utilisant la technologie caloduc
 - Compatible avec l'optique Source Four d'ETC
 - Ecran LCD pour faciliter les réglages.
 - 3 modes de fonctionnement :
 - Gradateur 16 bits manuel (peut être réglé sur le projecteur, 65535 niveaux de gradation)
 - Gradation DMX 8 bits (1 potentiomètre de réglage)
 - Gradation DMX 16 bits (2 potentiomètre de réglage : grossier + fin)
 - Différentes courbes de gradation :
 - Linéaire
 - Loi du carré
 - Loi de l'inverse du carré
 - Courbe S
 - Poignée arrière isolée
 - **ELEMENTS OPTIQUES**
 - Eléments optiques à revêtement spécial pour des projections nettes et bien définies
 - Quatre pales profilées, à revêtement spécial pour des réflexions minimales
 - Différents éléments optiques sont disponibles :
 - BT-PROFILE250/OPTIC 19DEG – angle de faisceau fixe 19° (Code de commande: 6024)
 - BT-PROFILE250/OPTIC 26DEG - angle de faisceau fixe 26° Code de commande: 6025)
 - BT-PROFILE250/OPTIC 36DEG - angle de faisceau fixe 36° (Code de commande: 6026)
 - BT-PROFILE250/OPTIC 50DEG - angle de faisceau fixe 50° (Code de commande: 6027)
 - "BT-PROFILE160/OPTIC 15-30": Plage de zoom 15°-30° (Code de commande : 6001)
 - "BT-PROFILE160/OPTIC 25-50": Plage de zoom 25°-50° (Code de commande : 6002)
 - Compartiment verrouillable pour l'utilisation des options disponibles :
 - **Porte motifs de projection** ("BT-PROFILE160/GOBO HOLDER", Code de commande : 6003)
diamètre extérieur des motifs de projection : 86mm, diamètre optique : 48mm
 - **IRIS** ("BT-PROFILE160/IRIS", Code de commande : 6004)
Diamètre d'ouverture : réglable de 5 à 74 mm
 - Peut remplacer l'optique Source Four d'ETC
 - Cylindre optique rotatif peut être orienté et verrouillé dans n'importe quelle position

AVANT UTILISATION

- Avant d'utiliser cet appareil, vérifiez s'il n'a pas été endommagé durant le transport. En cas de dommages, n'utilisez pas l'appareil et consultez immédiatement votre revendeur.
- **Important** : Cet appareil est expédié de notre usine en parfait état et bien emballé. Il est absolument nécessaire que l'utilisateur suive strictement les instructions et les avertissements de sécurité se trouvant dans ce manuel. Tout dommage dû à une mauvaise manipulation n'est pas garanti. Le revendeur n'accepte aucune responsabilité pour tous les défauts et problèmes dus au non-respect de ce manuel.
- Conservez ce manuel dans un endroit sûr pour toute consultation future. Si vous vendez l'appareil, veuillez à joindre ce manuel.

Vérifiez le contenu :

Vérifiez que le carton contient les éléments suivants :

- Guide d'utilisation
- BT-PROFILE250 LED ENGINE
- Câble d'alimentation

INSTRUCTIONS DE SÉCURITÉ :

ATTENTION : Pour réduire le risque de choc électrique, ne retirez pas le panneau supérieur. L'appareil ne contient aucun composant réparable par l'utilisateur. Confiez toute réparation à un personnel qualifié uniquement.



Le symbole de l'éclair à l'intérieur d'un triangle équilatéral, est destiné à alerter l'utilisateur de la présence de « tensions dangereuses » non isolées à l'intérieur de l'appareil, d'une magnitude pouvant constituer un risque d'électrocution.



Le symbole du point d'exclamation dans un triangle équilatéral sert à avertir l'utilisateur que d'importants conseils d'utilisation et de maintenance sont fournis dans la documentation accompagnant l'appareil.



Ce symbole signifie : pour usage intérieur uniquement



Ce symbole signifie : Lisez les instructions



Ce symbole signifie : Appareil de Classe de sécurité I



Ce symbole détermine : la distance minimale requises avec les objets éclairés. La distance minimale entre la sortie de lumière et la surface éclairée doit être supérieure à un 1 mètre



Cet appareil n'est pas adapté pour un montage direct sur des surfaces normalement inflammables. (ne convient que pour le montage sur surfaces non combustibles)



ATTENTION : Ne fixez pas votre regard sur une lampe allumée. Peut être nocif pour les yeux.

- Pour protéger l'environnement, essayer de recycler autant que possible les matériaux d'emballage.
- Pour éviter tout incendie ou électrocution, n'exposez pas cet appareil à la pluie ou l'humidité.
- Pour éviter une formation de condensation interne, laissez l'appareil s'adapter à la température ambiante quand vous le mettez dans une pièce chaude après le transport. La condensation empêche parfois l'appareil de fonctionner à plein rendement ou peut même causer des dommages.
- Cet appareil est destiné à un usage intérieur seulement.
- Ne placez pas d'objets métalliques et ne renversez pas de liquides à l'intérieur de l'appareil. Un choc électrique ou un dysfonctionnement peut en résulter. Si un corps étranger pénètre dans l'appareil, débranchez immédiatement le cordon d'alimentation de la prise secteur.
- Placez l'appareil dans un endroit bien aéré, loin de tout matériau et/ou liquide inflammable. L'appareil doit être fixé à au moins 50cm des murs environnants.
- Ne couvrez pas les ouvertures de ventilation, cela pourrait entraîner une surchauffe.
- Évitez une utilisation dans des environnements poussiéreux et nettoyez l'appareil régulièrement.
- Gardez l'appareil loin de la portée des enfants.
- Les personnes inexpérimentées ne doivent pas utiliser cet appareil.
- La température ambiante de fonctionnement maximale est de 40°C. N'utilisez pas cet appareil à des températures ambiantes plus élevées.
- Assurez-vous qu'aucune personne étrangère ne se trouve dans la zone en dessous de l'emplacement d'installation durant le montage, le démontage et l'entretien.
- Laissez environ 10 minutes à l'appareil pour refroidir avant de commencer l'entretien.
- Débranchez toujours l'appareil lorsqu'il ne va pas être utilisé pendant une longue période ou avant de commencer l'entretien.
- L'installation électrique doit être effectuée par du personnel qualifié, conformément à la réglementation en matière de sécurité électrique et mécanique dans votre pays.
- Vérifiez que la tension secteur n'est pas supérieure à celle indiquée sur l'appareil.

- Le cordon d'alimentation doit toujours être en parfait état. Éteignez immédiatement l'appareil dès que le cordon d'alimentation est écrasé ou endommagé. Il doit être remplacé par le fabricant, son agent de service ou une personne de même qualification afin d'éviter tout danger.
- Ne laissez jamais le cordon d'alimentation ENTRER en contact avec d'autres câbles !
- Ce luminaire doit être mis à la terre pour être conforme réglementation en matière de sécurité.
- Ne connectez pas l'appareil à un gradateur de lumière.
- Utilisez toujours un câble de sécurité approprié et certifié lors de l'installation de l'appareil.
- Afin d'éviter un choc électrique, n'ouvrez aucun panneau. L'appareil ne contient aucun composant réparable par l'utilisateur.
- Ne réparez **jamais** un fusible et ne court-circuitez jamais le porte-fusible. Remplacez **toujours** un fusible endommagé par un fusible du même type ayant les mêmes spécifications électriques !
- En cas de sérieux problèmes de fonctionnement, cessez d'utiliser l'appareil et contactez immédiatement votre revendeur.
- Le boîtier et l'objectif doivent être remplacés s'ils sont visiblement endommagés.
- Utilisez l'emballage d'origine pour transporter l'appareil.
- Pour des raisons de sécurité, il est interdit d'apporter des modifications non autorisées à l'appareil.

Important : Ne regardez jamais directement la source de lumière ! N'utilisez pas le jeu de lumière en présence de personnes souffrant d'épilepsie.

MONTAGE AU PLAFOND

Le projecteur peut être placé sur tout support de projecteur stable ou accroché au mur ou au plafond. Dans ce cas, suivez les consignes de sécurité ci-dessous pour assurer une bonne installation !

- **Important :** L'installation ne doit être effectuée que par un personnel qualifié. Une mauvaise installation peut entraîner des blessures et/ou dommages graves. Un montage au plafond exige une grande expérience ! Les limites de charge de fonctionnement doivent être respectées, des matériels d'installation certifiés doivent être utilisés, l'appareil installé doit être inspecté régulièrement pour vérifier les conditions de sécurité.
- Assurez-vous qu'aucune personne étrangère ne se trouve dans la zone en dessous de l'emplacement d'installation durant le montage, le démontage et l'entretien.
- Fixez l'appareil dans un endroit bien aéré, loin de tout matériau et/ou liquide inflammable. L'appareil doit être **fixé à au moins 50cm** des murs environnants.
- L'appareil doit être installé hors de la portée des gens, loin des passages et des endroits où des personnes peuvent aller et venir, et s'asseoir.
- Avant de soulever l'appareil, assurez-vous que le point de suspension peut supporter une charge d'au moins 10 fois le poids de l'appareil.
- Lors de l'installation, utilisez toujours un câble de sécurité certifié qui peut supporter 12 fois le poids de l'appareil. Ce support de suspension de sécurité secondaire doit être installé de manière à ce qu'aucune partie de l'installation ne puisse tomber de plus de 20 cm si le support principal lâche.
- L'appareil doit être bien fixé, un montage balançant est dangereux et ne doit pas être entrepris !
- Ne couvrez pas les ouvertures de ventilation, cela pourrait entraîner une surchauffe.
- L'opérateur doit s'assurer que la sécurité relative à l'installation et les conditions techniques sont approuvées par un expert avant d'utiliser l'appareil pour la première fois. Les installations doivent être inspectées chaque année par une personne qualifiée pour être sûr que la sécurité est toujours optimale.

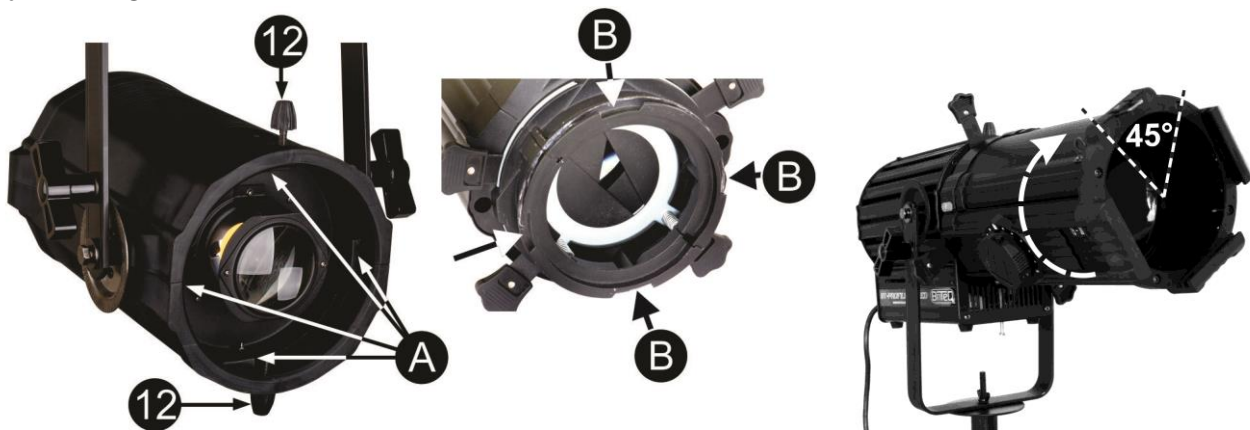
DESCRIPTION :

1. **ÉCRAN** : Vous aide à configurer le LED ENGINE. Le rétroéclairage de l'écran se met à clignoter lorsque le projecteur est en mode DMX et si aucun DMX n'est détecté.
2. **Touche MENU** : Permet de naviguer dans le menu de configuration, chaque pression vous fait passer à l'élément suivant.
3. **Touches Haut**: permet de changer (augmenter) la valeur de la fonction sélectionnée.
4. **Touche Bas** : permet de changer (diminuer) la valeur de la fonction sélectionnée.
5. **Touche ENTER** : Permet de confirmer la sélection, à ne pas oublier !
6. **POIGNÉE** : Permet d'orienter le projecteur dans la direction souhaitée.
7. **FUSIBLE SECTEUR** : protège l'appareil en cas de problèmes électriques, utilisez toujours un fusible du type recommandé !
8. **ENTRÉE D'ALIMENTATION SECTEUR** : Branchez ici le câble d'alimentation PowerCON® fourni.
9. **SORTIE SECTEUR** : Permet de connecter en série l'alimentation de plusieurs autres projecteurs. Faites toujours attention à la charge maximale lors de l'ajout d'autres projecteurs ! Des câbles multiples (PowerCON® + DMX XLR, sont disponibles en option : consultez notre site Internet).
10. **Entrée DMX** : XLR à 3 broches pour relier le projecteur en série avec d'autres unités qui seront contrôlées par un contrôleur DMX.
11. **Sortie DMX** : XLR à 3 broches pour relier le projecteur en série avec d'autres unités qui seront contrôlées par un contrôleur DMX.
12. **BOUTONS DE SÉCURITÉ POUR LES ELEMENTS OPTIQUES** : 2 boutons pour éviter que les éléments optiques OPTICS ne se détachent du LED ENGINE. Pour changer les éléments optiques, vous devez desserrer les deux boutons, plus d'instructions se trouvent dans le prochain chapitre. Il suffit de desserrer les deux boutons pour pouvoir orienter les éléments optiques d'un certain angle.



INSTALLATION DES ELEMENTS OPTIQUES

Pour une plus grande flexibilité, LED ENGINE et OPTICS sont vendus séparément. Les éléments optiques peuvent être d'autres marques, cela augmente encore la flexibilité pour les entreprises de location professionnelles. Dans ce chapitre, nous allons décrire comment installer/remplacer les éléments optiques du LED ENGINE.



- A. Desserrez les 2 boutons de sécurité (12) de manière à pouvoir fixer l'optique sur le LED ENGINE.
- B. Vous remarquerez 4 saillies (A) sur le LED ENGINE
- C. Les éléments optiques OPTICS comportent 4 encoches (B)
- D. Faites tourner les éléments optiques OPTICS d'environ 45° de manière que les 4 saillies (A) et les 4 encoches (B) soient alignées et s'emboîtent l'une dans l'autre.
- E. Faites tourner les éléments optiques OPTICS d'environ 45° : les deux composants sont désormais joints ensemble.
- F. Serrez les 2 boutons de sécurité (12) pour assurer que les deux composants restent joints ensemble, tout tournant également les éléments optiques.

Remarque : au début, vous aurez besoin d'un peu de pratique pour installer et enlever les éléments optiques du moteur LED, après un certain temps, ça sera trop facile !

MODE D'EMPLOI/MENU CONFIGURATION

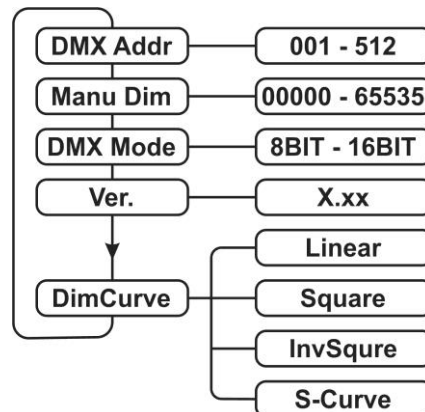
La lumière projetée peut être contrôlée manuellement ou via un contrôleur DMX. Vous trouverez ci-dessous les différentes fonctions du menu configuration :

Adresse DMX (DMX Addr)

Définissez l'adresse DMX et utilisez le projecteur en mode DMX.

- Appuyez sur le bouton MENU (2) jusqu'à ce que l'écran affiche « DMX Addr ».
 - Utilisez les boutons UP/DOWN (3&4) pour définir l'adresse DMX souhaitée.
 - Appuyez sur le bouton ENTER (5) pour confirmer.
- ⇒ L'écran affiche l'adresse DMX lorsque le projecteur est en mode DMX.

Remarque : Si aucun signal DMX n'est détecté, le rétroéclairage se met à clignoter pour indiquer qu'il y a un problème.



Gradation manuelle (Manu Dim)

Utilisez les boutons haut/bas (3&4) pour régler la gradation manuellement.

- Appuyez sur le bouton MENU (2) jusqu'à ce que l'écran affiche « Manu Dim ».
- Utilisez les boutons UP/DOWN (3&4) pour définir l'adresse DMX souhaitée.
- Appuyez sur le bouton ENTER (5) pour confirmer.

Important : Si vous ne confirmez pas la valeur de gradation en appuyant sur ENTER, le gradateur (après 5s) retourner automatiquement au dernier réglage.

Mode DMX

Permet de sélectionner si le gradateur doit fonctionner en mode 8 bits ou 16 bits lorsqu'il est contrôlé via DMX.

- Appuyez sur le bouton MENU (2) jusqu'à ce que l'écran affiche « DMX Mode ».
- Utilisez les boutons UP/DOWN (3&4) pour sélectionner l'une des 2 options :
 - 8 BIT : gradateur contrôlé par 1 canal DMX, le gradateur 8 bits offre 256 niveaux.
 - 16 BIT : gradateur contrôlé par 2 canaux DMX, le gradateur 16 bits offre 65535 niveaux et est donc plus précis, surtout dans la partie inférieure de la courbe du gradateur.
- Appuyez sur le bouton ENTER (5) pour confirmer.

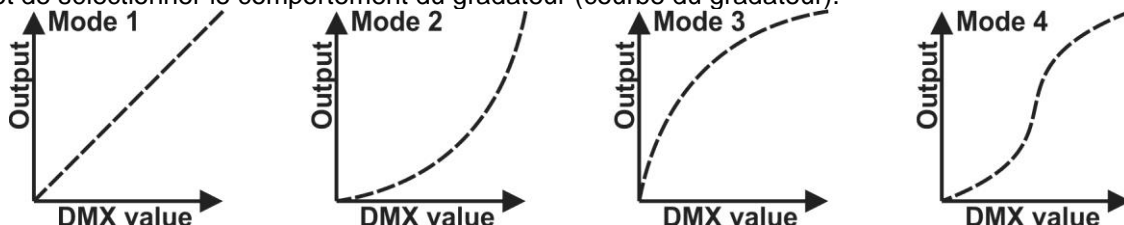
Version du micrologiciel (Ver)

Affiche la version actuelle du contrôleur.

- Appuyez sur le bouton MENU (2) jusqu'à ce que l'écran affiche « Ver. ».
- ⇒ L'écran affiche la version actuelle du micrologiciel.

Comportement du gradateur (DimCurve)

Permet de sélectionner le comportement du gradateur (courbe du gradateur).



- Appuyez sur le bouton MENU (2) jusqu'à ce que l'écran affiche « DimCurve ».
- Utilisez les boutons UP/DOWN (3&4) pour sélectionner l'une des 4 courbes disponibles (voir dessins) :
 - **Linéaire (Mode 1) :** l'intensité lumineuse varie linéairement en fonction de la valeur de gradation.
 - **Carré (Mode 2) :** l'intensité lumineuse peut être réglée avec plus de précision pour les faibles valeurs de gradation.
 - **Carré inversé (Mode 3) :** l'intensité lumineuse peut être réglée avec plus de précision pour les valeurs de gradation élevées.

- **Courbe S** (Mode 4) : l'intensité lumineuse peut être réglée avec plus de précision pour des valeurs de gradation faibles et élevées.
- Appuyez sur le bouton ENTER (5) pour confirmer.

Autres remarques sur la sécurité :

- *Débranchez toujours l'appareil lorsqu'il ne va pas être utilisé pendant une longue période ou avant de commencer l'entretien.*
- *En cas de sérieux problèmes de fonctionnement, cessez d'utiliser l'appareil et contactez immédiatement votre revendeur.*
- **Important :** *Ne regardez jamais directement la source de lumière ! N'utilisez pas de lumière stroboscopique en présence de personnes souffrant d'épilepsie.*

ENTRETIEN

- Assurez-vous qu'aucune personne étrangère ne se trouve dans la zone en dessous de l'emplacement d'installation durant l'entretien.
- Éteignez l'appareil, débranchez le câble secteur et attendez que l'appareil refroidisse.

Lors de l'inspection les points suivants doivent être vérifiés :

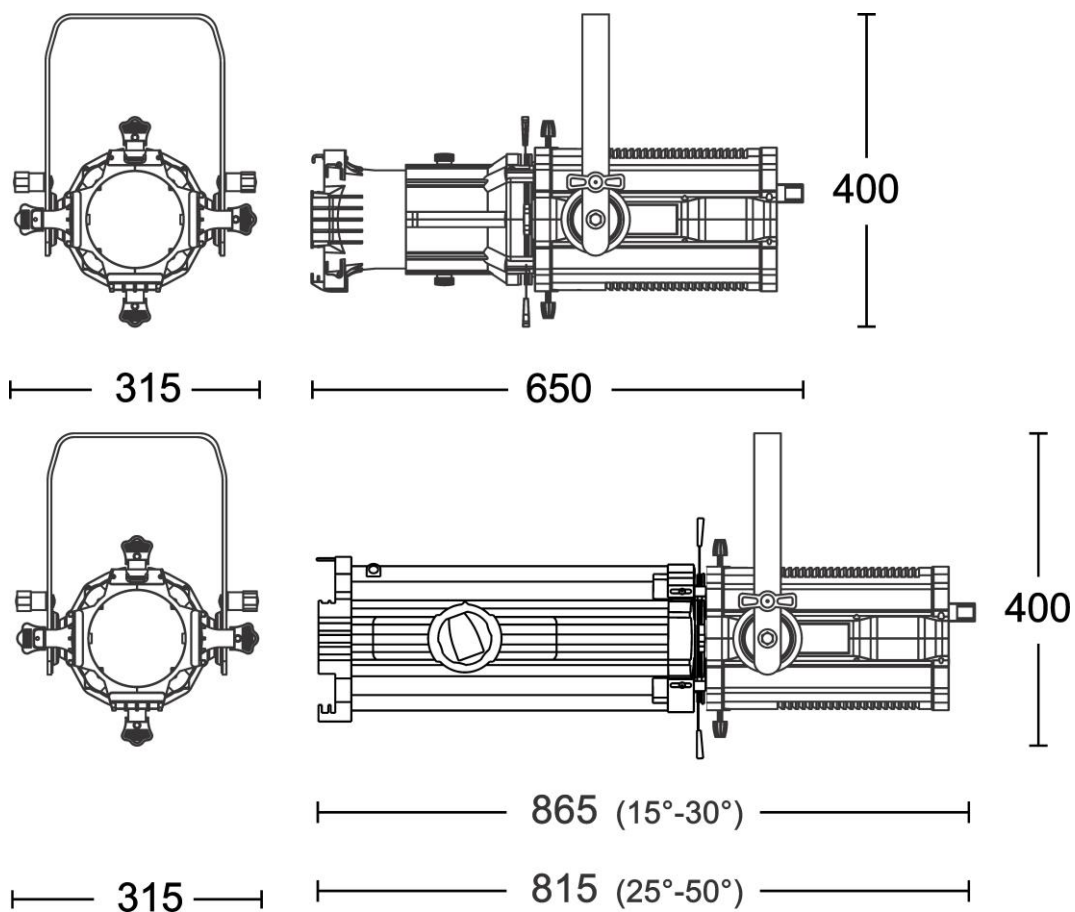
- Toutes les vis utilisées pour l'installation de l'appareil et chacune de ses composantes doivent être solidement fixées et ne peuvent être rouillées.
- Les boîtiers, les supports et les boutons d'installation (plafond, poutre, suspensions) ne doivent pas être déformés.
- Quand une lentille optique est visiblement endommagée en raison de fissures ou de rayures profondes, elle doit être remplacée.
- Les câbles d'alimentation doivent être dans un état impeccable et doivent être remplacés immédiatement même si un petit problème est détecté.
- Pour éviter toute surchauffe de votre appareil, nettoyez chaque mois les ventilateurs de refroidissement et les ouvertures d'aération.
- L'intérieur de l'appareil doit être nettoyé à l'aide d'un aspirateur ou d'un jet d'air.
- Le nettoyage des lentilles optiques internes et externes doit être effectué périodiquement pour optimiser l'intensité lumineuse. La fréquence de nettoyage dépend de l'environnement dans lequel le projecteur est utilisé : des environnements humides, enfumés ou particulièrement sales peuvent causer l'accumulation de saleté sur l'optique de l'appareil.

Attention : Nous vous conseillons fortement de faire effectuer le nettoyage interne par un personnel qualifié !

SPÉCIFICATIONS

Cet appareil ne produit pas d'interférences radio. Ce produit répond aux exigences des directives européennes et nationales actuelles. La conformité a été établie et les déclarations et documents correspondants ont été déposés par le fabricant.

Tension d'entrée :	110-240Vac 50/60Hz
Consommation :	170 Watt à production maximale
Fusible :	250V 3A à action retardée (verre 20 mm)
Connexions d'alimentation :	Entrée et sortie Powercon
Connexions DMX :	XLR 3 broches mâle/femelle
Canaux DMX utilisés :	1 canal (8 bits) ~ 2 canaux (16 bits)
Lampe :	250W COB LED-engine blanc 3200K, Facteur CRI >96
Dimensions :	310 x 250 x 350mm (sans attelle et sans élément optique)
Poids :	5,26 kg (LED ENGINE)



Les informations peuvent être modifiées sans préavis
Vous pouvez télécharger la dernière version de ce manuel sur notre site web :
www.briteq-lighting.com



MAILING LIST

EN: Subscribe today to our mailing list for the latest product news!

FR: Inscrivez-vous à notre liste de distribution si vous souhaitez suivre l'actualité de nos produits!

NL: Abonneer je vandaag nog op onze mailinglijst en ontvang ons laatste product nieuws!

DE: Abonnieren Sie unseren Newsletter und erhalten Sie aktuelle Produktinformationen!

ES: Suscríbete hoy a nuestra lista de correo para recibir las últimas noticias!

PT: Inscreva-se hoje na nossa mailing list para estar a par das últimas notícias!

WWW.BRITEQ-LIGHTING.COM

Copyright © 2021 by BEGLEC NV

't Hofveld 2C ~ B1702 Groot-Bijgaarden ~ Belgium

Reproduction or publication of the content in any manner, without express permission of the publisher, is prohibited.