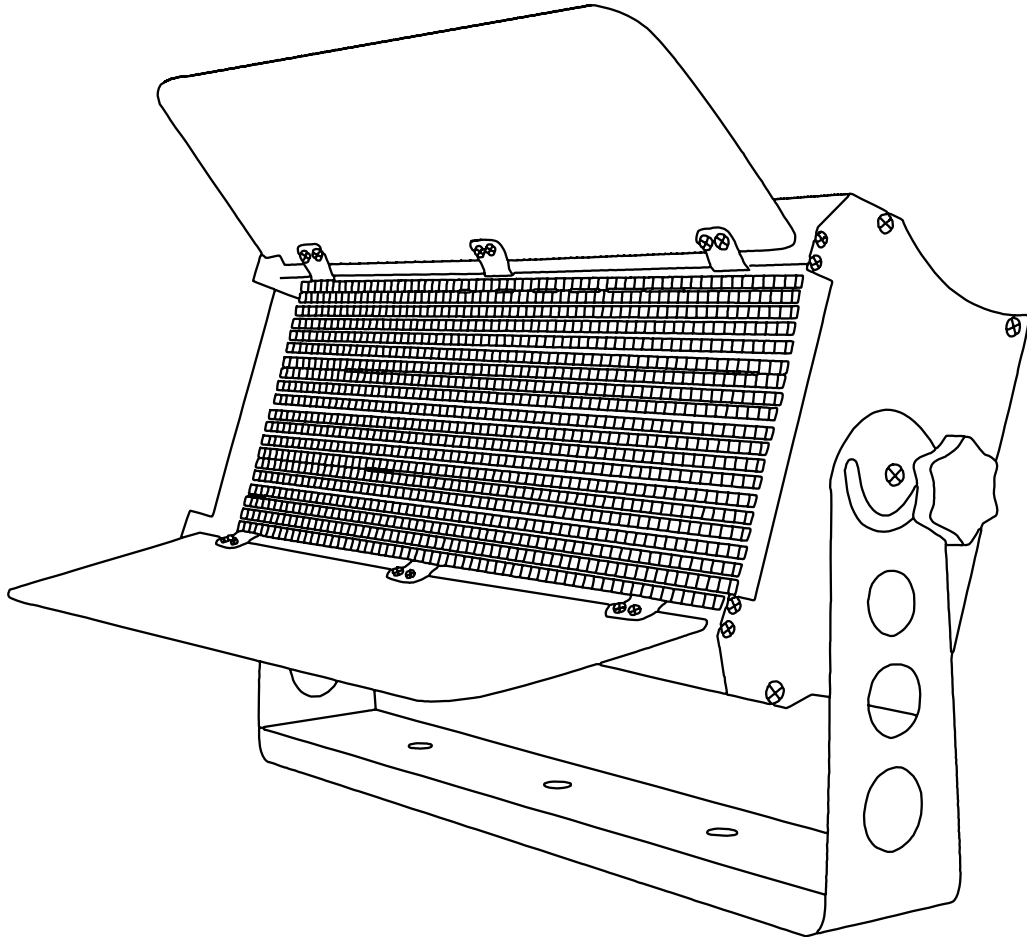


BT-GIGAFLASH



FRANCAIS Mode d'emploi

Other languages can be downloaded from:
WWW.BRITEQ-LIGHTING.COM



Version: 1.0





EN - DISPOSAL OF THE DEVICE

Dispose of the unit and used batteries in an environment friendly manner according to your country regulations.

FR - DÉCLASSER L'APPAREIL

Débarrassez-vous de l'appareil et des piles usagées de manière écologique Conformément aux dispositions légales de votre pays.

NL - VERWIJDEREN VAN HET APPARAAT

Verwijder het toestel en de gebruikte batterijen op een milieuvriendelijke manier conform de in uw land geldende voorschriften.

DU - ENTSORGUNG DES GERÄTS

Entsorgen Sie das Gerät und die Batterien auf umweltfreundliche Art und Weise gemäß den Vorschriften Ihres Landes.

ES - DESHACERSE DEL APARATO

Reciclar el aparato y pilas usadas de forma ecologica conforme a las disposiciones legales de su país.

PT - COMO DESFAZER-SE DA UNIDADE

Tente reciclar a unidade e as pilhas usadas respeitando o ambiente e em conformidade com as normas vigentes no seu país.

GUIDE D'UTILISATION

Nous vous remercions d'avoir acheté ce produit Briteq®. Pour tirer pleinement profit de toutes les possibilités du produit et pour votre propre sécurité, lisez ces instructions très attentivement avant d'utiliser cet appareil.

CARACTÉRISTIQUES

- Stroboscope LED extrêmement puissant avec 9 segments contrôlables séparément !
- 1260 LED stroboscopiques pour une puissance lumineuse exceptionnelle de +/-100 000 lm
- **Fonction blinder longue durée** avec fonction de fondu automatique
- **Effets stroboscopique à pixels aléatoires** intégrés époustouflants, aucune programmation nécessaire.
- Contrôle DMX intégral avec :
 - 7 modes de canal différents pour les effets stroboscopiques (1 canal à 13 canaux)
 - 3 modes de contrôle des pixels différents (1 canal à 9 canaux)
- Affichage LCD pour faciliter la navigation dans les menus de configuration
- Le coupe-flux à deux volets avec réflecteur interne brillant augmente le rendement lumineux et protège l'appareil au cours du transport.
- Peut être utilisé comme lyre « wash » à puissance réduite (*par exemple pour éclairer la scène au cours de la mise en place technique d'un concert*)
- Prêt pour studio de télévision :
 - Blanc naturel : 4500K avec CRI > 90
 - Taux de rafraîchissement LED sans scintillement 2 000 Hz
 - Système de refroidissement silencieux
- Boîtier ALU compact et robuste avec verre trempé devant les LED, parfait pour les entreprises de location !
- Crochet de suspension solide, préparé pour une installation rapide avec pinces oméga.
- En cas d'échec DMX, les modes « tout éteint » ou « maintien » resteront disponibles.
- Fonction de verrouillage afin d'empêcher les modifications indésirables de la configuration.
- Les réglages d'usine par défaut peuvent être chargés.
- Entrées/sorties XLR 3 / 5 broches et alimentation pour connecter facilement en série plusieurs appareils jusqu'à 16 A.
- Alimentation avec PFC actif.

AVANT UTILISATION

- Avant d'utiliser cet appareil, vérifiez qu'il n'a pas été endommagé durant le transport. En cas de dommages, n'utilisez pas l'appareil et consultez immédiatement votre revendeur.
- **Important** : Cet appareil est expédié de notre usine en parfait état et bien emballé. Il est absolument nécessaire que l'utilisateur suive strictement les instructions et les avertissements de sécurité se trouvant dans ce manuel. Tout dommage dû à une mauvaise manipulation n'est pas couvert par la garantie. Le revendeur n'accepte aucune responsabilité pour tous les défauts et problèmes dus au non-respect de ce manuel.
- Conservez ce manuel dans un endroit sûr pour toute consultation future. Si vous vendez l'appareil, assurez-vous de joindre ce manuel.

Vérifiez le contenu :

Vérifiez que le carton contient les éléments suivants :

- Mode d'emploi en anglais, les autres langues peuvent être téléchargées sur notre site web.
- BT-GIGAFLASH
- Câble d'alimentation

INSTRUCTIONS DE SECURITE :



ATTENTION : Pour réduire le risque de choc électrique, ne retirez pas le panneau supérieur. L'appareil ne contient aucun composant réparable par l'utilisateur. Confiez toute réparation à un personnel qualifié uniquement.



Le symbole de l'éclair à l'intérieur d'un triangle équilatéral est destiné à alerter l'utilisateur de la présence de « tensions dangereuses » non isolées à l'intérieur de l'appareil, d'une magnitude pouvant constituer un risque d'électrocution.



Le symbole du point d'exclamation dans un triangle équilatéral sert à avertir l'utilisateur que d'importants conseils d'utilisation et de maintenance sont fournis dans la documentation accompagnant l'appareil.



Ce symbole signifie : pour un usage intérieur uniquement



Ce symbole signifie : lisez les instructions



Ce symbole définit : la distance minimale requise avec les objets éclairés. La distance minimale entre la sortie de lumière et la surface éclairée doit être supérieure à 1 mètres.



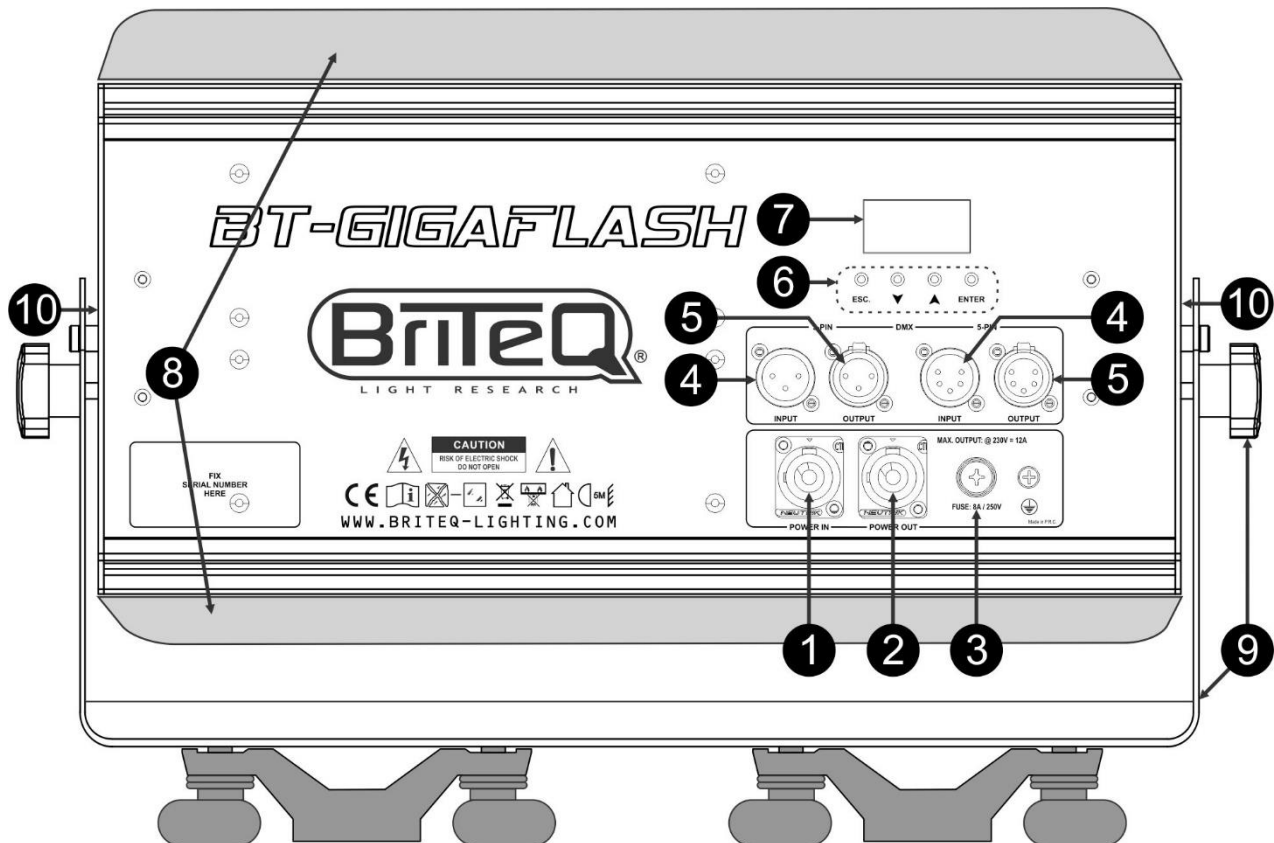
ATTENTION : Ne fixez pas votre regard sur une lampe allumée. Peut être nocif pour les yeux.

- Pour protéger l'environnement, essayez de recycler autant que possible les matériaux d'emballage.
- Pour éviter tout incendie ou électrocution, n'exposez pas cet appareil à la pluie ou à l'humidité.
- Pour éviter une formation de condensation interne, laissez l'appareil s'adapter à la température ambiante quand vous le mettez dans une pièce chaude après le transport. La condensation empêche parfois l'appareil de fonctionner à plein rendement ou peut même causer des dommages.
- Cet appareil est destiné à un usage intérieur seulement.
- Ne placez pas d'objets métalliques et ne renversez pas de liquides à l'intérieur de l'appareil. Un choc électrique ou un dysfonctionnement peut en résulter. Si un corps étranger pénètre dans l'appareil, débranchez immédiatement le cordon d'alimentation de la prise secteur.
- Placez l'appareil dans un endroit bien aéré, loin de tout matériau et/ou liquide inflammable. L'appareil doit être fixé à au moins 50 cm des murs environnants.
- Ne couvrez pas les ouvertures de ventilation, cela pourrait entraîner une surchauffe.
- Évitez une utilisation dans des environnements poussiéreux et nettoyez l'appareil régulièrement.
- Gardez l'appareil hors de la portée des enfants.
- Les personnes inexpérimentées ne doivent pas utiliser cet appareil.
- La température ambiante de fonctionnement maximale est de 40°C. N'utilisez pas cet appareil à des températures ambiantes plus élevées.
- Assurez-vous qu'aucune personne étrangère ne se trouve dans la zone en dessous de l'emplacement d'installation durant le montage, le démontage et l'entretien.
- Laissez environ 10 minutes à l'appareil pour refroidir avant de commencer l'entretien.
- Débranchez toujours l'appareil lorsqu'il ne va pas être utilisé pendant une longue période ou avant de commencer l'entretien.
- L'installation électrique doit être effectuée par du personnel qualifié, conformément à la réglementation en matière de sécurité électrique et mécanique dans votre pays.
- Vérifiez que la tension secteur n'est pas supérieure à celle indiquée sur l'appareil.
- Le cordon d'alimentation doit toujours être en parfait état. Éteignez immédiatement l'appareil dès que le cordon d'alimentation est écrasé ou endommagé. Il doit être remplacé par le fabricant, son agent de service ou une personne de même qualification afin d'éviter tout danger.
- Ne laissez jamais le cordon d'alimentation entrer en contact avec d'autres câbles !
- Ce luminaire doit être mis à la terre pour être conforme à la réglementation en matière de sécurité.
- Ne connectez pas l'appareil à un variateur de lumière.
- Utilisez toujours un câble de sécurité approprié et certifié lors de l'installation de l'appareil.
- Afin d'éviter un choc électrique, n'ouvrez aucun panneau. Aucune pièce interne n'est remplaçable par l'utilisateur à part le fusible secteur.
- Ne réparez **jamais** un fusible et ne court-circuitez jamais le porte-fusible. Remplacez **toujours** un fusible endommagé par un fusible du même type ayant les mêmes spécifications électriques !
- En cas de sérieux problèmes de fonctionnement, cessez d'utiliser l'appareil et contactez immédiatement votre revendeur.
- Le boîtier et les lentilles optiques doivent être remplacés s'ils sont visiblement endommagés.

- Utilisez l'emballage d'origine pour transporter l'appareil.
- Pour des raisons de sécurité, il est interdit d'apporter des modifications non autorisées à l'appareil.

Important : Ne regardez pas directement vers la source de lumière N'utilisez pas le jeu de lumière en présence de personnes souffrant d'épilepsie.

DESCRIPTION :



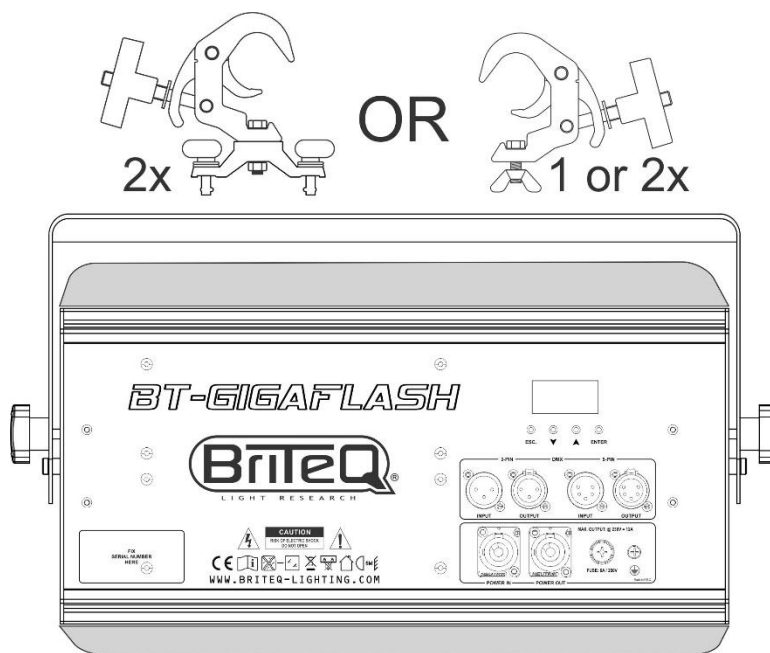
- ENTRÉE D'ALIMENTATION SECTEUR :** Branchez ici le câble d'alimentation fourni ou tout câble de rallonge PowerCon®.
- SORTIE SECTEUR :** Permet de connecter en série l'alimentation de plusieurs autres projecteurs. Faites toujours attention à la charge maximale lors de l'ajout d'autres projecteurs ! Des câbles multiples (PowerCON® + DMX XLR, sont disponibles en option : consultez notre site Internet !)
- FUSIBLE SECTEUR :** Protège l'appareil en cas de problèmes électriques, utilisez toujours un fusible du type recommandé !
- Entrée DMX :** Des entrées à 3 et 5 broches sont disponibles pour relier le projecteur en série avec d'autres unités qui seront contrôlées par un contrôleur DMX. Les entrées DMX servent également à mettre à jour le micrologiciel du projecteur ; voir les instructions de mise à jour sur notre site Web.
- Sortie DMX :** Des sorties à 3 et 5 broches sont disponibles pour relier le projecteur en série avec d'autres unités qui seront contrôlées par un contrôleur DMX.
- Touches [MENU] :** Permet de parcourir les différentes options du menu configuration.
 - **Touche [ESC.] :** Appuyez brièvement pour remonter d'un niveau et appuyez à plusieurs reprises jusqu'à ce que l'affichage normal soit affiché.
 - **Touches ▲/▼ :** Permettent de parcourir les options du menu et de changer la valeur de la fonction sélectionnée.
 - **Touche [ENTER] :** Permet de confirmer l'opération actuelle.
- AFFICHEUR :** L'écran LCD rétroéclairé affiche des informations importantes telles que : mode de canal, adresse de début/fin DMX, etc. Le rétroéclairage est actif dès qu'une touche est appuyée. Lorsqu'un signal DMX est détecté, un [S] majuscule clignote dans le coin supérieur droit.
- COUPE-FLUX À DEUX VOLETS :** Avec un réflecteur interne brillant pour améliorer le rendement lumineux et protéger la vitre avant lors du transport. Placez les volets dans la bonne position pour accroître considérablement le flux lumineux ou pour bloquer la lumière stroboscopique dans certaines directions.

9. **SUPPORT** : Support multifonction très stable pour montage au sol ou sur structure. Compatible avec les supports de fixation Omega, disponibles en option chez Briteq. Le projecteur peut être dirigé dans toute direction.
10. **VENTILATEUR DE REFROIDISSEMENT** : Au cours de son fonctionnement, le projecteur produit beaucoup de chaleur qu'il faut dissiper. La chaleur produite par le projecteur doit être dissipée par les ventilateurs internes de la manière la plus efficace. Ainsi, il est très important de ne pas couvrir les orifices de ventilation car cela pourrait entraîner une surchauffe.

SUSPENDRE L'APPAREIL

Important : L'installation ne doit être effectuée que par un personnel qualifié. Une mauvaise installation peut entraîner des blessures et/ou des dommages graves. La suspension de l'appareil exige une grande expérience ! Les limites de charge de fonctionnement doivent être respectées, des matériels d'installation certifiés doivent être utilisés, l'appareil installé doit être inspecté régulièrement pour vérifier les conditions de sécurité.

- Assurez-vous qu'aucune personne étrangère ne se trouve dans la zone en dessous de l'emplacement d'installation durant le montage, le démontage et l'entretien.
- Fixez l'appareil dans un endroit bien aéré, loin de tout matériau et/ou liquide inflammable. L'appareil doit être fixé à **au moins 50 cm** des murs environnants.
- L'appareil doit être installé hors de portée des personnes, loin des passages et des endroits où des personnes peuvent aller et venir, ou s'asseoir.
- Avant de lever l'appareil, assurez-vous que le point de suspension peut supporter une charge d'au moins 10 fois le poids de l'appareil.
- Lors de l'installation de l'appareil, utilisez toujours un câble de sécurité certifié qui peut supporter 12 fois le poids de l'appareil. Ce support de suspension de sécurité secondaire doit être installé de manière à ce qu'aucune partie de l'installation ne puisse tomber de plus de 20 cm si le support principal lâche.



- L'appareil doit être bien fixé, un montage balançant est dangereux et ne doit pas être envisagé !
- Ne couvrez pas les ouvertures de ventilation, cela pourrait entraîner une surchauffe.
- L'opérateur doit s'assurer que la sécurité relative à l'installation et les conditions techniques sont approuvées par un expert avant d'utiliser l'appareil pour la première fois. Les installations doivent être inspectées chaque année par une personne qualifiée pour être sûr que la sécurité est toujours optimale.

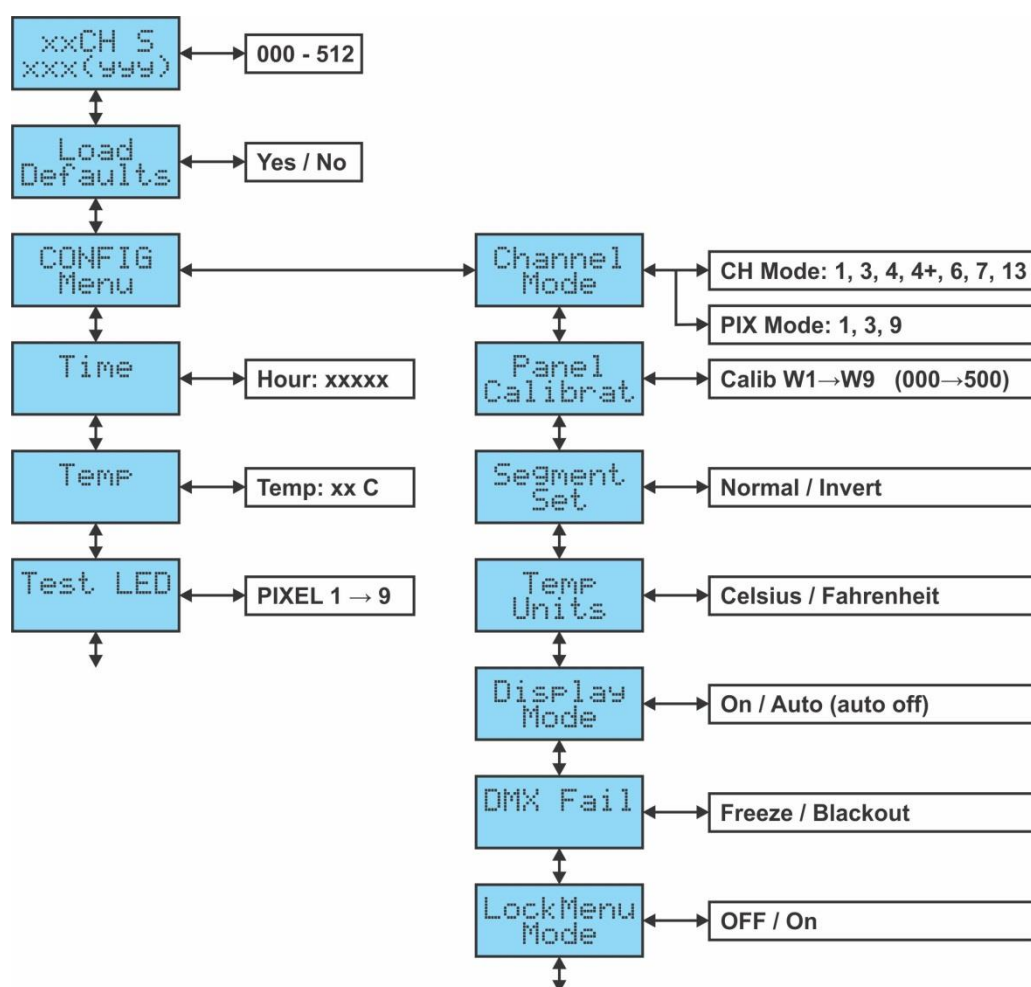
MENU DE CONFIGURATION

Le menu de configuration vous permet de configurer entièrement le projecteur. Tous les paramètres sont mémorisés même lorsque l'appareil est débranché du secteur.

Instructions générales pour la configuration.

Le menu RÉGLAGES comporte deux niveaux structurés logiquement, voir la structure du menu à la page précédente.

- Appuyez sur les touches ▲/▼ pour parcourir les différentes fonctions du menu des réglages jusqu'à ce que l'entrée de votre choix s'affiche.
- Appuyez sur la touche [ENTER] pour accéder à la fonction et modifier ses paramètres.
- Utilisez les touches ▲/▼ pour modifier une valeur.
- Appuyez de nouveau sur la touche [ENTER] pour confirmer.
- Pour revenir au niveau supérieur : appuyez sur la touche [ESC.].
- Pour quitter le menu des RÉGLAGES : appuyez de façon répétée sur la touche [ESC.] jusqu'à revenir à l'affichage normal.



Changer l'adresse DMX > [DMX Addr]

L'affichage normal montre le mode DMX sélectionné ainsi que les adresses DMX de début et de fin.

- Appuyez sur la touche [ENTER] pour modifier les valeurs de l'adresse DMX de début.
- Utilisez les touches ▲/▼ pour sélectionner l'adresse DMX512 souhaitée. La dernière adresse DMX utilisée est également affichée : il sera plus facile de régler l'adresse de l'unité suivante dans la chaîne.
- Une fois la bonne adresse affichée à l'écran, appuyez sur la touche [ENTER] pour confirmer.
- Appuyez sur la touche [ESC.] pour revenir à l'affichage standard.

[LOAD DEFAULTS]

Votre issue de secours si vous vous êtes trompé dans les réglages : rétablissez les préréglages d'USINE.

- Appuyez sur les touches ▲/▼ jusqu'à ce que la fonction s'affiche à l'écran.
- Appuyez sur la touche [ENTER] pour sélectionner la fonction, l'écran affiche [LOAD?]
- Utilisez les touches ▲/▼ pour sélectionner [YES] ou [NO]
- Appuyez sur [ENTER] pour confirmer.

Ouvrez le [CONFIG Menu]

Dans ce menu, vous pouvez régler les différents paramètres.

- Appuyez sur les touches ▲/▼ jusqu'à ce que [CONFIG Menu] s'affiche à l'écran.
- Appuyez sur la touche [ENTER] pour ouvrir le menu de configuration.
- Appuyez sur les touches ▲/▼ jusqu'à ce que la fonction souhaitée s'affiche.
- Appuyez sur la touche [ENTER] : les valeurs sont à présent modifiables.

Voici les options que vous pouvez sélectionner :

[CONFIG Menu > Channel Mode]

Pour régler le mode de canal souhaité.

- Une fois que cette fonction s'affiche à l'écran, appuyez sur la touche [ENTER] : les valeurs peuvent être modifiées.
 - Utilisez les touches ▲/▼ pour sélectionner le mode souhaité ; il existe deux types de modes de canal :
 - **Normal [CH Mode]** : différents moyens de contrôler les différentes fonctions stroboscopiques.
 - **Spécial [PIX Mode]** : différents moyens de contrôler le gradateur des différentes sections (contrôle par pixel).
- Consultez les différents tableaux DMX dans ce manuel pour faire votre choix.
- Une fois l'option correcte affichée à l'écran, appuyez sur la touche [ENTER] pour la sélectionner.

[CONFIG Menu > Panel Calibrat]

Permet d'étalonner le flux lumineux des différentes sections.

- Une fois cette option affichée à l'écran, appuyez sur la touche [ENTER] : l'écran affiche [Calib W1].
- Utilisez les touches ▲/▼ pour sélectionner la section que vous souhaitez étalonner : De[Calib W1] à [Calib W9]
- Appuyez sur [ENTER] pour régler la luminosité de la section sélectionnée (W1 ... W9) :
Toutes les sections de W1 à W9 s'allument.
 - Utilisez les touches ▲/▼ pour régler la luminosité de la section sélectionnée : l'étalonnage est parfait lorsque vous ne pouvez plus voir de différence de luminosité entre les différentes sections.
- Appuyez sur la touche [ESC.] pour confirmer et revenir au menu.

Remarque : les différences entre sections sont minimes et préréglées en usine, alors ne vous inquiétez pas si vous ne voyez pas de grosse différence lors de l'étalonnage.

[CONFIG Menu > Segment Set]

Permet d'inverser la numérotation des segments.

- Une fois cette fonction affichée à l'écran, appuyez sur la touche [ENTER] pour la sélectionner.
- Utilisez les touches ▲/▼ pour sélectionner :
 - **Normal** : Segments numérotés de gauche à droite en se tenant face au stroboscope.
 - **Inversé** : Segments numérotés de droite à gauche en se tenant face au stroboscope.
- Appuyez sur la touche [ESC.] pour confirmer et revenir au menu.

[CONFIG Menu > Temp Units]

Permet de sélectionner l'unité de mesure de la température affichée en degrés Celsius [°C] ou en Fahrenheit [°F].

- Une fois cette fonction affichée à l'écran, appuyez sur la touche [ENTER] pour la sélectionner.
- Utilisez les touches ▲/▼ pour sélectionner :
 - **[Celsius]** : la température est affichée en degrés Celsius [°C].
 - **[Fahrenheit]** : la température est affichée en degrés Fahrenheit [°F].
- Appuyez sur la touche [ESC.] pour confirmer et revenir au menu.

[CONFIG Menu > Display Mode]

Permet de choisir si l'écran doit s'éteindre automatiquement ou non.

- Une fois cette fonction affichée à l'écran, appuyez sur la touche [ENTER] pour la sélectionner.
- Utilisez les touches ▲/▼ pour sélectionner :
 - [On] : Le rétroéclairage est toujours allumé.
 - [Auto] : Le rétroéclairage s'éteint automatiquement.
- Appuyez sur la touche [ESC.] pour confirmer et revenir au menu.

[CONFIG Menu > DMX Fail]

Permet de définir le comportement du projecteur lorsque le signal DMX est interrompu.

- Une fois cette fonction affichée à l'écran, appuyez sur la touche [ENTER] pour la sélectionner.
 - Utilisez les touches ▲/▼ pour sélectionner :
 - [Blackout] : l'éclairage est éteint si aucun DMX n'est détecté.
 - [Freeze] : le projecteur utilise le dernier signal DMX valide.
 - Appuyez sur la touche [ESC.] pour confirmer et revenir au menu.
- Remarque : dès que l'entrée détecte un signal DMX, les modes « BLACKOUT » ou « FREEZE » sont abandonnés.*

[CONFIG Menu > LockMenu Mode]

Pour verrouiller le menu de configuration contre des modifications indésirables des réglages.

- Une fois cette fonction affichée à l'écran, appuyez sur la touche [ENTER] pour la sélectionner.
- Utilisez les touches ▲/▼ pour sélectionner :
 - [OFF]: Le menu de configuration peut être utilisé à tout moment.
 - [ON]: Après un court laps de temps, le menu de configuration est verrouillé automatiquement, l'afficheur indique [Locked].
Déverrouillez l'afficheur en appuyant sur les touches suivantes dans l'ordre donné : ▲, ▼, ▲, ▼, [ENTER].
- Appuyez sur la touche [ESC.] pour confirmer et revenir au menu.

[Time]

Affiche le nombre d'heures de service de l'appareil depuis sa 1^e utilisation.

- Appuyez sur les touches ▲/▼ jusqu'à ce que la fonction s'affiche à l'écran.
- Appuyez sur la touche [ENTER] pour sélectionner la fonction, l'écran affichera le nombre d'heures de service.
- Appuyez sur la touche [ESC.] pour revenir au menu.

[Temp]

Affiche la température réelle des LED.

- Appuyez sur les touches ▲/▼ jusqu'à ce que la fonction s'affiche à l'écran.
- Appuyez sur la touche [ENTER] pour sélectionner la fonction, l'écran affichera la température réelle.
- Appuyez sur la touche [ESC.] pour revenir au menu.

[Test LED]

Permet de vérifier facilement que toutes les LED fonctionnent : parfait pour une activité de location !

- Une fois que cette fonction s'affiche à l'écran, appuyez sur la touche [ENTER] : l'écran affiche [ALL ON]
Toutes les LED sont allumées à très basse puissance pour que vous puissiez facilement vérifier qu'elles marchent toutes sans vous abîmer les yeux.
- Utilisez les touches ▲/▼ pour sélectionner les segments séparés un par un : De [PIXEL1] à [PIXEL9]
- Appuyez sur la touche [ESC.] pour confirmer et revenir au menu.

INSTALLATION ÉLECTRIQUE

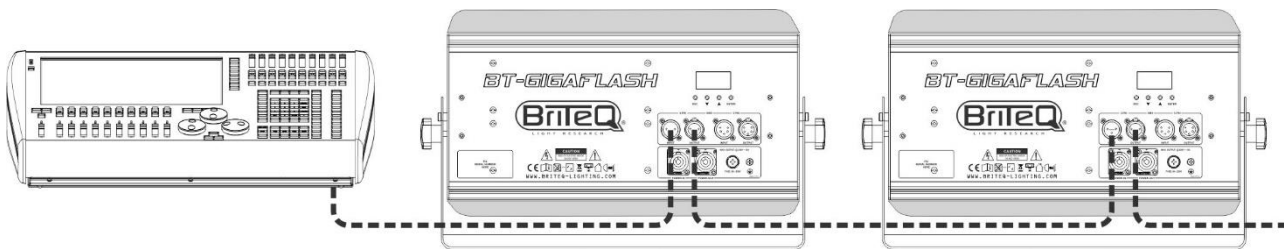


Important : L'installation électrique doit être effectuée par du personnel qualifié, conformément à la réglementation en matière de sécurité électrique et mécanique dans votre pays.

INSTALLATION ELECTRIQUE DE DEUX OU PLUSIEURS UNITES EN MODE DMX :

Utilisez cette fonction lorsque vous souhaitez contrôler les projecteurs par un contrôleur DMX quelconque.

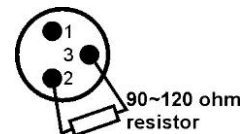
- Connectez les projecteurs comme illustré dans le dessin ci-dessous.



- Mettez d'abord les projecteurs dans le mode DMX souhaité : voir les différents tableaux DMX et choisissez celui qui vous convient le mieux.
- Donnez une adresse de début à tous les projecteurs : chaque projecteur affiche l'adresse de début et de fin, assurez-vous que les adresses ne se chevauchent pas !

Quelques informations générales sur DMX :

- Le protocole DMX est largement utilisé pour contrôler des équipements lumineux multifonctions au moyen d'un signal à haute vitesse. Vous devez brancher votre contrôleur DMX en série à tous les appareils connectés avec des câbles DMX symétriques de bonne qualité. Les connecteurs XLR 3 broches et 5 broches sont tous deux utilisés, cependant les connecteurs à 3 broches sont plus populaires.
- Disposition du connecteur XLR 3 broches : Broche 1 = TERRE ~ Broche 2 = signal négatif (-) ~ Broche 3 = signal positif (+)
- Disposition du connecteur XLR 5 broches : Broche 1 = terre ~ Broche 2 = signal négatif (-) ~ Broche 3 = signal positif (+) ~ Broche 4 + 5 non utilisées.
- Pour éviter un comportement anormal des effets de lumière à cause des interférences, vous devez utiliser un terminateur de 90 Ω à 120 Ω à la fin de la chaîne. N'utilisez jamais de séparateurs de câbles en Y, cela ne fonctionne pas !
- Assurez-vous que toutes les unités sont branchées au secteur.
- Chaque effet de lumière dans la chaîne doit avoir sa propre adresse de départ afin de savoir quelles commandes du contrôleur il doit décoder.



TABLEAUX DMX

Différents modes de canal DMX sont disponibles :

MODE 1 CANAL

Canal	Valeur	Usage
1	248-255	Effet BLINDER
	006-247	Fréquence du stroboscope (0-30 Hz)
	000-005	Tout éteint (pas de lumière)

MODE 3 CANAUX

Canal	Valeur	Usage
1	006-255	Gradateur (0 % - 100 %)
	000-005	Tout éteint (pas de lumière)
2	000-255	Durée des flash (0 % - 100 %)
3	006-255	Fréquence du stroboscope (0-30 Hz)
	000-005	Pas de flash

MODE 4 CANAUX

Canal	Valeur	Usage
1	006-255	Gradateur (0 % - 100 %)
	000-005	Tout éteint (pas de lumière)
2	000-255	Durée des flash (0 % - 100 %)
3	006-255	Fréquence du stroboscope (0-30 Hz)
	000-005	Pas de flash
4	000-005	Programmes intégrés
	006-042	Effet rampe ascendante (lent ↔ rapide)
	043-085	Effet rampe descendante (lent ↔ rapide)
	086-128	Effet rampe ascendante-descendante (lent ↔ rapide)
	129-171	Effet aléatoire (lent ↔ rapide)
	172-214	Effet foudre (lent ↔ rapide)
	215-255	Effet pointe

MODE 4+ CANAUX

Canal	Valeur	Usage
1	006-255	Gradateur (0 % - 100 %)
	000-005	Tout éteint (pas de lumière)
2	000-255	Durée des flash (0 % - 100 %)
3	006-255	Fréquence du stroboscope (0-30 Hz)
	000-005	Pas de flash (un seul flash peut être déclenché avec le canal 1)
4	000-005	Pas d'effets de pixels : Les canaux 1 à 3 sont actifs
	006-041	EFFET DE PIXEL 1 (lent ↔ rapide)
	042-083	EFFET DE PIXEL 2 (lent ↔ rapide)
	084-125	EFFET DE PIXEL 3 (lent ↔ rapide)
	126-167	EFFET DE PIXEL 4 (lent ↔ rapide)
	168-209	EFFET DE PIXEL 5 (lent ↔ rapide)
210-255	EFFET DE PIXEL 6 (lent ↔ rapide)	

MODE 6 CANAUX

Canal	Valeur	Usage
1	006-255	Gradateur maître 0 % - 100 %
	000-005	Tout éteint (pas de lumière)
2	000-255	Intensité segment 1-3 (0 % - 100 %)
3	000-255	Intensité segment 4-6 (0 % - 100 %)
4	000-255	Intensité segment 7-9 (0 % - 100 %)
5	000-255	Durée des flash (0 % - 100 %)
6	000-255	Fréquence du stroboscope (0-30 Hz)

MODE 7 CANAUX

Canal	Valeur	Fonction
1	006-255	Gradateur maître 0 % - 100 %
	000-005	Tout éteint (pas de lumière)
2	000-255	Intensité segment 1-3 (0 % - 100 %)
3	000-255	Intensité segment 4-6 (0 % - 100 %)
4	000-255	Intensité segment 7-9 (0 % - 100 %)
5	000-255	Durée des flash (0 % - 100 %)
6	000-255	Fréquence du stroboscope (0-30 Hz)
7	000-005	Pas d'effets de pixels : Les canaux 1 à 6 sont actifs
	006-041	EFFET DE PIXEL 1 (lent ↔ rapide)
	042-083	EFFET DE PIXEL 2 (lent ↔ rapide)
	084-125	EFFET DE PIXEL 3 (lent ↔ rapide)
	126-167	EFFET DE PIXEL 4 (lent ↔ rapide)
	168-209	EFFET DE PIXEL 5 (lent ↔ rapide)
	210-255	EFFET DE PIXEL 6 (lent ↔ rapide)

MODE 13 CANAUX

Canal	Valeur	Fonction
1	006-255	Gradateur maître 0 % - 100 %
	000-005	Tout éteint (pas de lumière)
2	000-005	Intensité segment 1 (0-100 %)
3	000-005	Intensité segment 2 (0-100 %)
4	000-005	Intensité segment 3 (0-100 %)
5	000-005	Intensité segment 4 (0-100 %)
6	000-005	Intensité segment 5 (0-100 %)
7	000-005	Intensité segment 6 (0-100 %)
8	000-005	Intensité segment 7 (0-100 %)
9	000-005	Intensité segment 8 (0-100 %)
10	000-005	Intensité segment 9 (0-100 %)
11	000-005	Durée des flash (0% <--> 100 %)
12	000-005	Fréquence du stroboscope (0-30 Hz)
13	000-005	Pas d'effets de pixels : Les canaux 1 à 12 sont actifs
	006-041	EFFET DE PIXEL 1 (lent ↔ rapide)
	042-083	EFFET DE PIXEL 2 (lent ↔ rapide)
	084-125	EFFET DE PIXEL 3 (lent ↔ rapide)
	126-167	EFFET DE PIXEL 4 (lent ↔ rapide)
	168-209	EFFET DE PIXEL 5 (lent ↔ rapide)
	210-255	EFFET DE PIXEL 6 (lent ↔ rapide)

MODE PIXEL 1 CANAL

Canal	Valeur	Usage
1	000-255	Gradateur (0 % - 100 %)

MODE PIXEL 3 CANAUX

Canal	Valeur	Usage
1	000-005	Sans fonction
	006-255	Intensité segment 1-3 (0-100 %)
2	000-005	Sans fonction
	006-255	Intensité segment 4-6 (0-100 %)
3	000-005	Sans fonction
	006-255	Intensité segment 7-9 (0-100 %)

MODE PIXEL 9 CANAUX

Canal	Valeur	Fonction
1	000-005	Sans fonction
	006-255	Intensité segment 1 (0-100 %)
2	000-005	Sans fonction
	006-255	Intensité segment 2 (0-100 %)
3	000-005	Sans fonction
	006-255	Intensité segment 3 (0-100 %)
4	000-005	Sans fonction
	006-255	Intensité segment 4 (0-100 %)
5	000-005	Sans fonction
	006-255	Intensité segment 5 (0-100 %)
6	000-005	Sans fonction
	006-255	Intensité segment 6 (0-100 %)
7	000-005	Sans fonction
	006-255	Intensité segment 7 (0-100 %)
8	000-005	Sans fonction
	006-255	Intensité segment 8 (0-100 %)
9	000-005	Sans fonction
	006-255	Intensité segment 9 (0-100 %)

ENTRETIEN

- Assurez-vous qu'aucune personne étrangère ne se trouve dans la zone en dessous de l'emplacement d'installation durant l'entretien.
- Éteignez l'appareil, débranchez le câble secteur et attendez que l'appareil refroidisse.

Lors de l'inspection, les points suivants doivent être vérifiés :

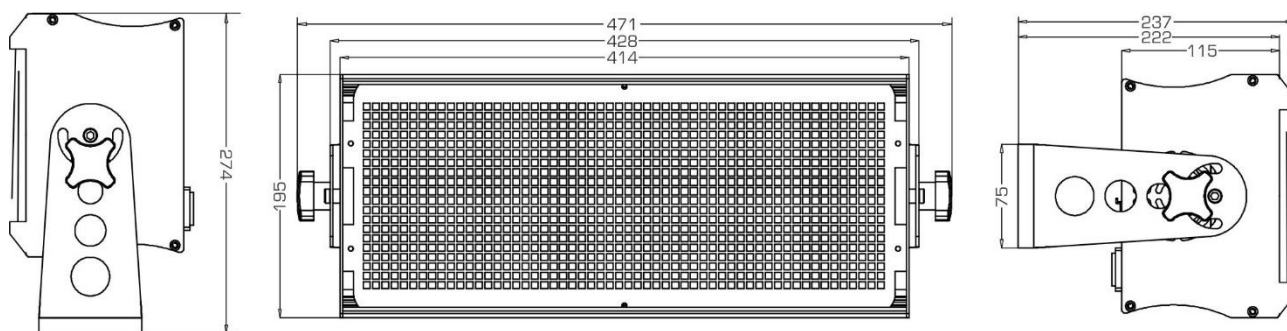
- Toutes les vis utilisées pour l'installation de l'appareil et chacun des composants doivent être solidement fixés et ne doivent pas être rouillés.
- Les boîtiers, les supports et les points d'installation (plafond, poutre, suspensions) ne doivent pas être déformés.
- Quand une lentille optique est visiblement endommagée en raison de fissures ou de rayures profondes, elle doit être remplacée.
- Les câbles d'alimentation doivent être dans un état impeccable et doivent être remplacés immédiatement même si un petit problème est détecté.
- Afin de protéger l'appareil de toute surchauffe, les ventilateurs de refroidissement (le cas échéant) et les ouvertures de ventilation doivent être nettoyés mensuellement.
- L'intérieur de l'appareil doit être nettoyé une fois par an à l'aide d'un aspirateur ou d'un jet d'air.
- Le nettoyage des lentilles optiques et/ou miroirs internes et externes doit être effectué périodiquement pour optimiser le flux lumineux. La fréquence de nettoyage dépend de l'environnement dans lequel le projecteur est utilisé : des environnements humides, enfumés ou particulièrement sales peuvent causer l'accumulation de saleté sur l'optique de l'appareil.
 - Nettoyez avec un chiffon doux en utilisant des produits de nettoyage pour verre normal.
 - Séchez toujours les pièces soigneusement.

Attention : nous vous conseillons fortement de faire effectuer le nettoyage interne par un personnel qualifié !

SPÉCIFICATIONS

Cet appareil ne produit pas d'interférences radio. Ce produit répond aux exigences des directives européennes et nationales actuelles. La conformité a été établie et les déclarations et documents correspondants ont été déposés par le fabricant.

Entrée d'alimentation secteur :	200 - 240 V CA, 50/60 Hz
Consommation électrique :	900 watt
Fusible :	250 V 8A à action retardée (verre 20 mm)
Branchements électriques :	Alimentation en chaîne 16 A.
Connexions DMX :	XLR mâle/femelle 3 et 5 broches
Canaux DMX utilisés :	10 modes différents (1 canal à 3 canaux)
Lampe :	1260 LED stroboscopiques blanches Température de couleur : 4500K/CRI > 90
Angle du faisceau :	120° (ajustable avec volet coupe-flux)
Effets spéciaux :	9 segments
Indice de protection :	IP22
Température de fonctionnement (T_a) :	0 °C à 40 °C
Dimensions :	471 x 195 x 274 (237) mm
Poids :	8,5 kg



Les informations peuvent être modifiées sans préavis
 Vous pouvez télécharger la dernière version de ce manuel sur notre site Web :
www.briteq-lighting.com



MAILING LIST

EN: Subscribe today to our mailing list for the latest product news!

FR: Inscrivez-vous à notre liste de distribution si vous souhaitez suivre l'actualité de nos produits!

NL: Abonneer je vandaag nog op onze mailinglijst en ontvang ons laatste product nieuws!

DE: Abonnieren Sie unseren Newsletter und erhalten Sie aktuelle Produktinformationen!

ES: Suscribete hoy a nuestra lista de correo para recibir las últimas noticias!

WWW.BRITEQ-LIGHTING.COM

Copyright © 2016 by BEGLEC NV

t Hofveld 2C ~ B1702 Groot-Bijgaarden ~ Belgium

Reproduction or publication of the content in any manner, without express permission of the publisher, is prohibited.